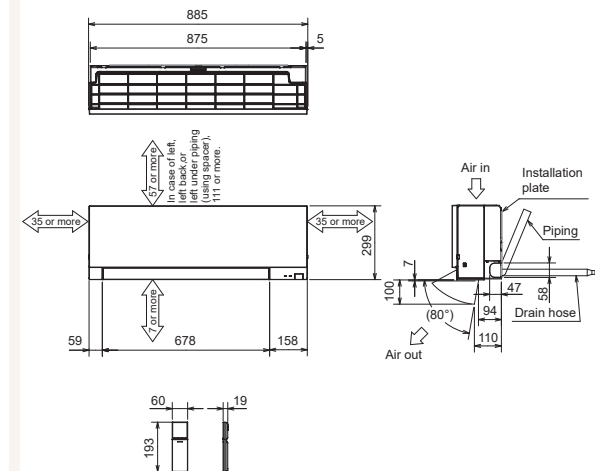
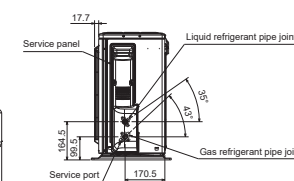
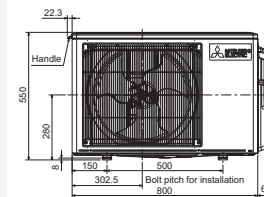
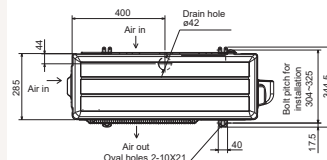


Productfiche

MUZ-EF35VG | MSZ-EF35VGKW/B/S



Buitenunit		MUZ-EF35VG		
Binnenunit		MSZ-EF35VGKW/B/S		
Set	Koeling	Nominale capaciteit	kW 3,5 (1,1~4,0)	
		Opgenomen vermogen	kW 0,910	
		SEER of $\eta_{s,c}$	8,8	
		Seizoensenergieklasse	A+++	
		Jaarlijks energieverbruik	kWh 139	
	Verwarming	Nominale capaciteit	kW 4,0 (1,3~5,1)	
Specificaties	Koeling	Opgenomen vermogen	kW 0,950	
		SCOP of $\eta_{s,h}$	4,6	
		Seizoensenergieklasse	A++	
	Verwarming	Jaarlijks energieverbruik	kWh 882	
		Capaciteit bij -10°C (max)	kW 2,92	
		Afmetingen (B x D x H)	mm 800 x 285 x 550	
Buitenunit	Gewicht		kg 34,0	
	Koeling	Geluidsvermogen	dB(A) 62	
		Geluidsdruk	dB(A) 49	
		Luchtvolume	m ³ /u 2.058	
		Toepassingsgebied	°C -10~46	
		Verwarming	Geluidsdruk	dB(A) 50
			Luchtvolume	m ³ /u 1.962
	Koeltechnische gegevens	Toepassingsgebied	°C -15~+24	
		Diameter vloeistof- & gasleiding	" 1/4 - 3/8	
		Maximale leidinglengte	m 20	
		Maximaal hoogteverschil	m 12	
Koelmiddel		R32		
Hoeveelheid koelmiddel		kg 0,7		
CO ₂ -equivalent		ton 0,500		
Koelmiddelvoervulling voor		m 7		
Navulhoeveelheid koelmiddel		g/m 20		
Maximale koelmiddelvulling		kg 1,0		
Elektrische gegevens	CO ₂ -equivalent bij max. koelmiddelvulling	ton 0,675		
	Voedingsspanning	V;f;Hz 230;1;50		
	Voedingskabel	mm ² 3G 2,5		
Binnenunit	Afzekering		A 10	
	Specificaties	Afmetingen (B x D x H)	mm 885 x 195 x 299	
		Gewicht		kg 11,5
		Koeling	Geluidsvermogen	dB(A) 60
			Geluidsdruk	dB(A) 21-24-30-36-42
		Verwarming	Luchtvolume	m ³ /u 240-276-378-498-630
	Geluidsdruk		dB(A) 21-24-30-38-46	
	Elektrische gegevens	Luchtvolume	m ³ /u 240-276-372-534-762	
		Beschikbare statische druk	Pa 0	
		Voedingsspanning	V;f;Hz Via de buitenunit	
Voedingskabel		mm ² -		
Afzekering		A -		
Communicatiekabel		mm ² 4G 2,5		



Fiche produit

MUZ-EF35VG | MSZ-EF35VGKW/B/S



Unité extérieure		MUZ-EF35VG		
Unité intérieure		MSZ-EF35VGKW/B/S		
Set	Froid	Capacité nominale	kW 3,5 (1,1~4,0)	
		Puissance absorbée	kW 0,910	
		SEER ou $\eta_{s,c}$	8,8	
		Classe énergétique saisonnier	A+++	
		Consommation annuelle d'énergie	kWh 139	
Set	Chauffage	Capacité nominale	kW 4,0 (1,3~5,1)	
		Puissance absorbée	kW 0,950	
		SCOP ou $\eta_{s,h}$	4,6	
		Classe énergétique saisonnier	A++	
		Consommation annuelle d'énergie	kWh 882	
Unité extérieure	Spécifications	Puissance à -10°C (max)	kW 2,92	
		Dimensions (L x P x H)	mm 800 x 285 x 550	
		Poids	kg 34,0	
		Froid	Puissance acoustique	dB(A) 62
			Pression acoustique	dB(A) 49
Débit d'air	m ³ /h 2.058			
Chauffage	Plage de fonctionnement	°C -10~46		
	Pression acoustique	dB(A) 50		
	Débit d'air	m ³ /h 1.962		
Unité extérieure	Données frigorifiques	Plage de fonctionnement	°C -15~+24	
		Diamètre conduite liquide & gaz	" 1/4 - 3/8	
		Longueur maximale	m 20	
		Dénivellation maximale	m 12	
		Type de fluide frigorigène	R32	
		Précharge de fluide frigorigène	kg 0,7	
		Précharge de fluide frigorigène pour	m 7	
		Volume de mise à niveau du fluide frigorigène	g/m 20	
		Équivalent CO ₂	tonnes 0,500	
		Charge de fluide frigorigène maximale	kg 1,0	
		Équivalent CO ₂ en charge maximale	tonnes 0,675	
		Unité extérieure	Données électriques	Alimentation électrique
Câble d'alimentation	mm ² 3G 2,5			
Taille de fusible recommandée	A 10			
Unité intérieure	Spécifications	Dimensions (L x P x H)	mm 885 x 195 x 299	
		Poids	kg 11,5	
		Froid	Puissance acoustique	dB(A) 60
			Pression acoustique	dB(A) 21-24-30-36-42
		Chauffage	Débit d'air	m ³ /h 240-276-378-498-630
	Pression acoustique		dB(A) 21-24-30-38-46	
	Unité intérieure	Données électriques	Débit d'air	m ³ /h 240-276-372-534-762
			Pression statique disponible	Pa 0
			Alimentation électrique	V;ph;Hz Via l'unité extérieure
			Câble d'alimentation	mm ² -
Taille de fusible recommandée			A -	
Unité intérieure	Données électriques	Taille de fusible recommandée	A -	
		Câble de communication	mm ² 4G 2,5	

